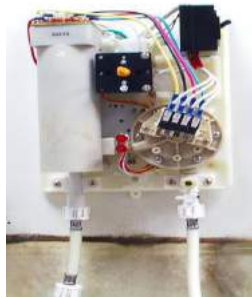


NORWIK



Product name	Instant Electric Water Heater
Dimension	product: 32*23*13cm, inner paper box:27.5*24.5*16cm, carton: 50.5*38.4*52 cm
Package	1pc/ inner paper box, 6pcs/ carton
Loading q'ty	1620pcs for 1*20ft, 3420pcs for 1*40ft, 4020pcs for 1*40HQ
Min q'ty	1*20ft container loading q'ty
	<p>Instant Electric Water Heater (finished product: assembled & packed)</p> <ol style="list-style-type: none">1. Two contact only for getting more power depends the water flow in coming.2. For 6.6 kw, 30 AMP, 220V/60HZ. Temperature 36-75° Working Water Pressure 0.4-6.5 kgf/cm²3. The cables made with connector .4. The safety thermal starter at 85 degree as requested.5. The switch can be made 3 option + OFF, and front panel have the same information).6. By adding one more LED (became to 2 LED)7. Fisher (Metal Hunger), and User Manual8. Without shower.9. Without Chromed Heater

SJ602

MANUAL DE INSTRUCCIONES INSTALACIÓN Y FUNCIONAMIENTO

NORWIK



CALENTADOR DE AGUA ELÉCTRICO



3.2 Mantenimiento

La periodicidad del mantenimiento dependerá mucho de la calidad del agua que se le suministra al calentador.

En la entrada de agua fría del calentador se encuentra un filtro para evitar la entrada de impurezas al mismo. Cuando este filtro se va tapando va disminuyendo el caudal de agua que pasa al aparato, por lo tanto el mismo debe ser limpiado ocasionalmente. Para limpiar el filtro, corte todo suministro eléctrico al calentador, desconecte los cables de suministro eléctrico y las conexiones de agua, descuelgue el calentador y haga pasar agua a presión en sentido contrario. En casos donde el agua contenga muchas impurezas sólidas, es recomendable colocar un filtro externo independiente para facilitar su limpieza. El agua proveniente de manantiales y pozos profundos tiene un alto contenido de minerales que se solidifican rápidamente en la resistencia, en estos casos es necesario realizar un mantenimiento preventivo, en donde se deberá desincrustar las sales calcáreas adheridas a la resistencia, una vez cada 6 meses como mínimo.

En estos casos es muy recomendable la colocación de suavizadores de agua a fin de mejorar la calidad del agua y prolongar así el mantenimiento preventivo.

Modelo: _____ Serial: _____
 Adquirido en: _____ Fecha: _____
 Instalado por: _____ Fecha: _____

3.3 Historial de Mantenimiento

Fecha	Nombre del técnico	Mantenimiento realizado	Piezas reemplazadas

Observaciones: _____

Importante:

- Leer las instrucciones técnicas antes de instalar o poner en funcionamiento esta unidad.
- Instalar el calentador con personal técnico calificado para que la garantía tenga vigencia.
- Jamás realizar conexiones eléctricas improvisadas o de manera temporal. Conecte esta unidad a tierra.
- Purgue el aire de la unidad, haciendo circular el agua antes de conectar el suministro eléctrico.
- Instale esta unidad lo más cercano al punto de suministro de agua caliente.
- El agua proveniente de manantiales y pozos profundos tiene un alto contenido de minerales que se solidifican rápidamente en la resistencia, en estos casos, es indispensable realizar un mantenimiento preventivo cada 6 meses como mínimo y es recomendable utilizar suavizadores y filtros para mejorar la calidad del agua.

ÍNDICE

- 1. CARACTERÍSTICAS 3
 - 1.1 Características Generales 3
 - 1.2 Dimensiones y nombre de partes externas 3
 - 1.3 Nombres de partes internas 4
 - 1.4 Características técnicas 4
 - 1.5 Diagrama Eléctrico 5
- 2. INSTALACIÓN 5
 - 2.1 Accesorios incluidos en el empaque 5
 - 2.2 Lugar de montaje 5
 - 2.3 Montaje del calentador 5
 - 2.4 Conexiones del agua 6
 - 2.5 Instalación eléctrica 6
- 3. USO Y MANTENIMIENTO 7
 - 3.1 Funcionamiento 7
 - 3.2 Mantenimiento 9
 - 3.3 Historial de mantenimiento 9

1. CARACTERÍSTICAS

1.1 Características Generales

Comodidad de Funcionamiento:

Seleccione la potencia de calentamiento (ajuste de temperatura) deseada entre mínimo, medio o máximo y al abrir el grifo agua caliente el calentador encenderá automáticamente, calentando el agua durante el tiempo que lo requiera.

Dispone de regulador de caudal de agua, con el cual se puede disminuir o aumentar la cantidad de agua que circula por el calentador y en consecuencia la temperatura del agua.

Seguridad:

Sistema de seguridad contra sobre-calentamiento y contra sobre-presión de agua.

Único con Breaker de seguridad contra deficiencias eléctricas.

Conexión de agua por la parte inferior para máxima seguridad.

Dotado con válvula de agua la cual determina el encendido automático del calentador, por presión y flujo de agua.

Eficiencia:

Usted nunca se quedará sin agua caliente (NO TIENE TANQUE).

Enciende automáticamente solo al abrir el agua caliente para MÁXIMO AHORRO de electricidad.

Comodidad:

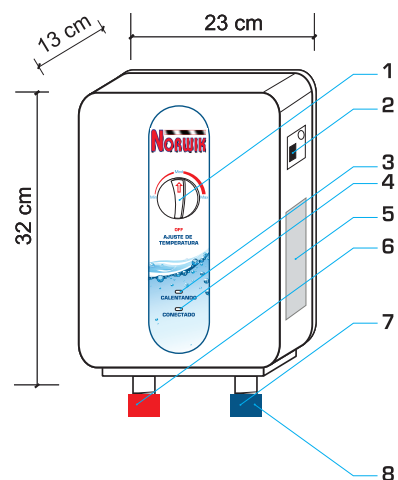
Tan pequeño que cabe en cualquier parte y de fácil de instalación.

Durabilidad:

Diseño de avanzada SIN TARJETA ELECTRÓNICA, garantizando larga vida útil.

Carcasa en material termoplástico de alta calidad, INOXIDABLE.

1.2 Dimensiones y nombres de partes externas



1. Perilla ajuste de temperatura
2. Breaker protector
3. Luz indicadora de calentamiento
4. Luz indicadora de suministro eléctrico
5. Etiqueta características técnicas
6. Filtro de agua
7. Entrada de agua fría
8. Salida de agua caliente.

Su calentador Norwik está equipado con cuatro sistemas de seguridad independientes:

1.- Dispositivo de seguridad contra sobrecalentamiento del agua, el cual corta el suministro eléctrico al calentador en caso de que el agua supere los 90°C. (si llegara a activarse este dispositivo, se deberá resetear el Breaker del calentador y revisar la causa de la activación)

2.- Dispositivo de seguridad contra sobrepresión del agua, que alivia cualquier aumento de presión causada por el agua evitando así daños internos.

3.-Dispositivo de seguridad contra deficiencias eléctricas (Breaker) el cual corta el suministro eléctrico al calentador en caso de alteración o deficiencia del suministro eléctrico. (Si llegara a activarse este dispositivo, se deberá resetear el Breaker del calentador y revisar la causa de la activación)

4.-Válvula de agua, la cual determina el encendido automático del calentador. En caso de que la presión o el flujo de agua no sea el adecuado (muy bajo) no encenderá el calentador evitando daños internos.

Fig.1:Ajustes del regulador de caudal de agua

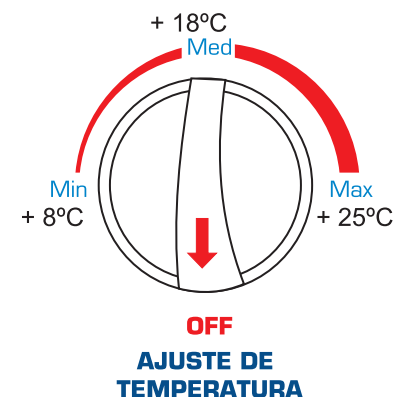
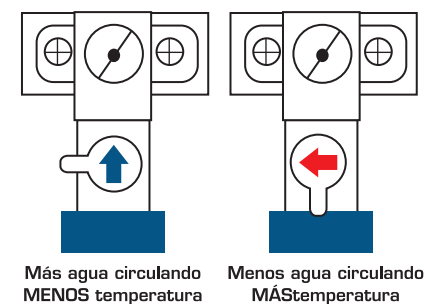


Fig.2:Ajuste de caudal de agua



IMPORTANTE

Conecte el cable de tierra del equipo a un sistema de puesta a tierra como por ejemplo: Tubería metálica de agua, cajetín eléctrico o barra de cobre enterrada, esta última es la mejor vía de aterramiento.

Se recomienda que la instalación eléctrica sea realizada por un electricista profesional o por personal calificado por nuestra empresa para que la garantía tenga validez.

3. USO Y MANTENIMIENTO

3.1 Funcionamiento

Antes de suministrar electricidad al calentador debemos estar seguros de haber purgado todo el aire del interior del aparato, para lo cual se debe dejar correr agua por el mismo abriendo el grifo de agua caliente durante un minuto.

Verifique que no existan fugas de agua en las conexiones de agua, para ello puede utilizar una servilleta seca, colocándola alrededor de las conexiones y verificando que no esté húmeda o mojada.

Coloque en posición de encendido el Breaker en el Tablero Principal y luego el Breaker del calentador. En este momento debe encenderse la luz indicadora de "conectado" en el panel frontal del calentador, es decir, que el calentador ya tiene suministro eléctrico. Coloque en el selector de ajuste de temperatura la posición de calentamiento deseada (ver figura 1.) Haciendo pasar un caudal de agua de 6 Lts/min por el calentador, este elevará la temperatura de agua, con relación a la temperatura del agua fría en:

- 1) Posición "Mínima", el calentador aumentará la temperatura del agua en 8 °C aproximadamente.
- 2) Posición "Medio" se elevará la temperatura del agua aproximadamente en 18°C.
- 3) Y en posición "Máximo" se elevará la temperatura en 25°C por encima de la temperatura del agua fría.

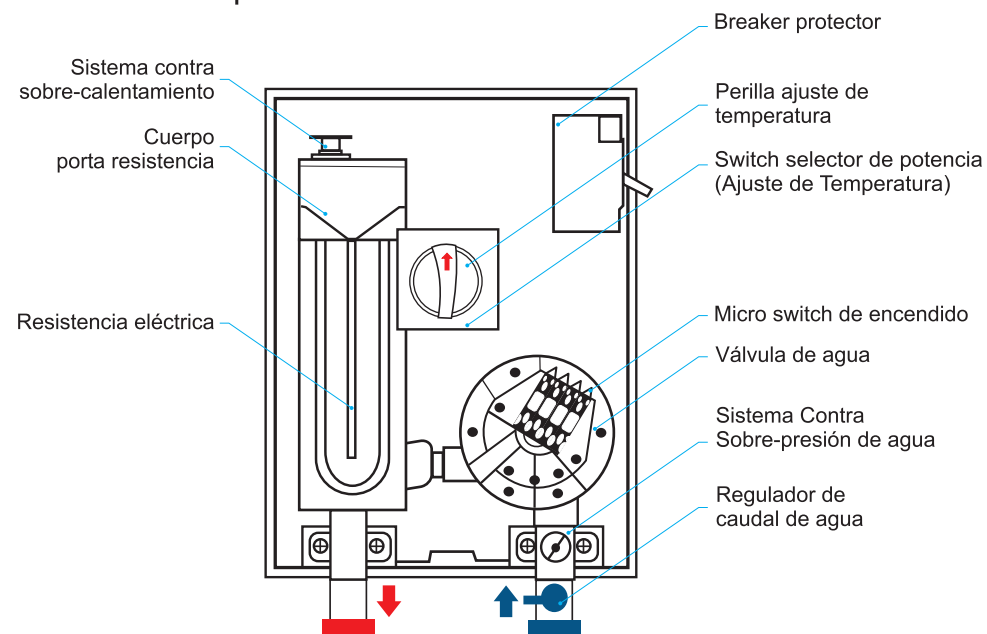
Su calentador Norwik cuenta con un dispositivo en la entrada de agua fría con el cual se puede regular el caudal de agua que pasa por su calentador y en consecuencia la temperatura de la misma. (ver fig. 2), por ejemplo si se disminuye el caudal de agua a 3 Lts/min, el calentador aumentará la temperatura 50 °C con relación a la temperatura de entrada del agua fría, es decir, a más caudal de agua pasando por el calentador menos temperatura y a menos caudal de agua más temperatura.

Para saber de manera práctica cual es el caudal de agua que pasa por su calentador realice la siguiente operación: Deposite en un recipiente el agua que sale del calentador durante el tiempo de 1 minuto.

Cuente los litros de agua contenidos en el recipiente y el resultado serán los litros de agua que circulan por el calentador en el tiempo de 1 minuto. (Lts/min)

Una vez seleccionada la temperatura deseada, abra el grifo de agua caliente y el calentador encenderá automáticamente, en este momento la luz indicadora de "Calentando" deberá haber encendido en señal de que el calentador está en funcionamiento, es decir, calentando el agua. Al cerrar el grifo del agua caliente el calentador se apagará automáticamente.

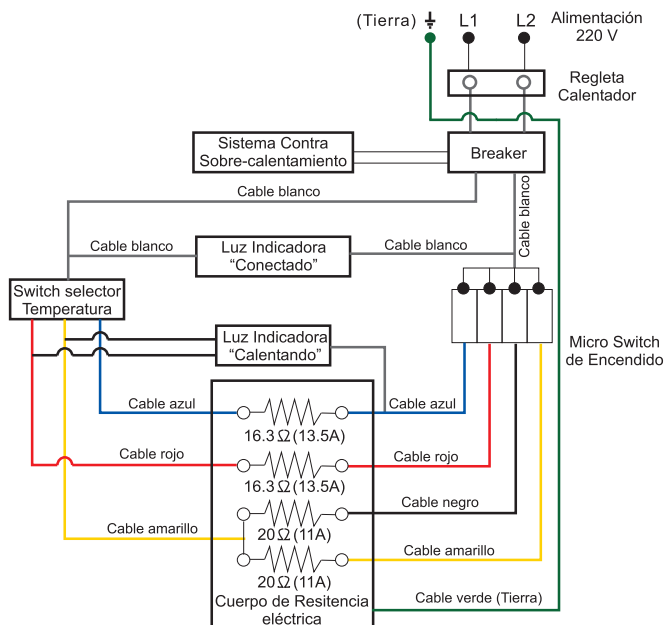
1.3 Nombres de partes internas



1.4 Características técnicas

DESCRIPCIÓN						
Modelo	SJ602					
Voltaje	220 V					
Aumento temperatura °C	Mínimo	+8	Medio	+18	Máximo	+25
Potencia (kw/hora)		3		7,8		10,8
Consumo teórico (Amp)		13,5		35,5		49
Presión de Agua	Mínima 3 PSI		Máxima 85 PSI			
Caudal de agua @ 25°C	6 Lts/min					
Conexión de Agua (½" NPT)	Fría (lado derecho)		Caliente (lado izquierdo)			
Dimensiones	32 x 23 x 13cm					
Peso neto	3,4 kg					
Conexiones Eléctricas (Regla parte posterior)	Verde ○ TIERRA(L)	Izquierda ☑ LINEA(L1)	Derecha ☑ LINEA(L2)			

1.5 Diagrama eléctrico



1. INSTALACIÓN

2.1 Accesorios (incluidos en el empaque)

- 3 Tornillos y tacos plásticos para fijación.
- 1 Soporte metálico para fijar a pared.

2.2 Lugar de montaje

Se recomienda ubicar su calentador Normik lo mas cercano posible al punto de suministro de agua caliente. En un lugar de fácil acceso para futuro mantenimiento.

El calentador no deberá instalarse a la intemperie en donde reciba sol ni lluvia directamente, ni en donde la temperatura ambiente pueda descender bajo 0 °C.

2.3 Montaje del calentador

Fijar el soporte metálico a la pared utilizando 2 tornillos y los tacos plásticos en el empaque.

Colgar el calentador una vez realizada la conexión eléctrica (ver Instalación eléctrica).

Terminar de fijar completamente el calentador con el tercer tornillo (incluido en el empaque) en el hoyuelo inferior ubicado entre las conexiones de agua.

2.4 Conexiones del agua

Se debe identificar claramente cual es la tubería del agua fría y la tubería del agua caliente, ubicadas ambas en la parte inferior de la unidad.

La entrada de agua fría esta al lado derecho de su calentador y la salida de agua caliente, se ubica al lado izquierdo del mismo.

Es recomendable purgar previamente la tubería de agua fría antes de hacer la conexión de la misma, a fin de eliminar impurezas contenidas en la tubería y prevenir obstrucciones en el calentador.

El niple de conexión del agua fría y caliente es de rosca macho 1/2" NPT.

La conexión podrá hacerla con tubería de PVC resistente al agua caliente o tubería de cobre, previendo colocar una llave de cierre en la entrada de agua fría.

La presión mínima del agua debe ser de 3 PSI o 2 metros columna de agua, si la presión es menor a la indicada la válvula de agua impedirá el encendido automático del aparato para evitar daños internos.

2.5 Instalación eléctrica

Verificar que el voltaje de suministro al calentador sea el mismo que el indicado en la Etiqueta de Características Técnicas que se encuentra en el lado derecho de su calentador Normik, es decir, 220 Voltios.

Durante la instalación eléctrica asegúrese de que el Breaker del calentador se encuentre en posición "Off" (apagado) al igual que el selector de ajuste de temperatura.

Desconecte el suministro eléctrico en el tablero principal, coloque un Breaker de 2 x 60 Amp en dicho tablero, exclusivo para el calentador y tienda dos cables eléctricos desde el Breaker del tablero hasta el calentador de calibre # 8 Awg para las Líneas L1 y L2 (NO UTILICE CABLE DE CALIBRE INFERIOR A 8 AWG) y un cable calibre #10 Awg para la conexión de tierra.

Dichos cables deberán ser conectados al calentador a través de la regleta ubicada en la parte posterior del mismo según el siguiente esquema.

Verde ○ TIERRA(⊕)	Izquierda ◻ LINEA(L1)	Derecha ◻ LINEA(L2)
-------------------------	-----------------------------	---------------------------

Una vez conectados los cables, verifique que los tornillos en la regleta de conexión tanto del calentador como del Breakers del tablero, estén apretados firmemente.